

---

PROVA D'APTITUD PERSONAL (PAP)  
PER A L'ACCÉS ALS GRAUS EN EDUCACIÓ INFANTIL I PRIMÀRIA

---

**COMPETÈNCIA LOGICOMATEMÀTICA**

**Normes generals de correcció:**

- La prova s'estructura en dues seccions. Una **primera secció** amb 10 qüestions de resposta immediata i una **segona secció** que inclou 5 problemes que s'han de resoldre responnent a les 10 altres qüestions associades.
- Cada qüestió de la **primera secció** ha de ser valorada en funció de la resposta que s'hagi escrit al quadern de la prova dins l'espai de resposta habilitat, amb un 1 = resposta correcta, 0 = resposta incorrecta. No es contemplen casos de valoració intermèdia i no es valora el procés de resolució.
- Cada qüestió de la **segona secció** té assignada una puntuació màxima de 1,5 punts. Es valorarà tant la validesa de la resposta com del procés de resolució utilitzat. La valoració d'aquestes qüestions es mouran dins el rang de 0 punts fins a 1,5 punts, tenint en compte ambdós aspectes.
- Els criteris de correcció, posats a disposició dels correctors, posen èmfasi especial en donar indicacions als correctors per a poder valorar la **segona secció** desglossant en quins casos es pot donar una puntuació d'entre: 0 | 0,5 | 1 | 1,5.
- En el present document es **donen respostes i es descriuen exemples de processos de resolució que s'han considerat vàlids**.
- La puntuació màxima de la prova és de **25 punts**. La puntuació sobre 10 es determina de forma proporcional.

Qüestió	Tipus	Resposta correcta	Puntuació	Observacions
<b>Primera secció</b>				
Q1	Immediata	Distància (d) proposada: $0\text{ m} < d \leq 5\text{ m}$	0-1	1 = correcta, 0 = incorrecta
Q2	Immediata	Ruleta b o la b	0-1	1 = correcta, 0 = incorrecta
Q3	Immediata	91 nombres o 91	0-1	1 = correcta, 0 = incorrecta
Q4	Immediata	Totes les figures: A, B, C i D o Totes	0-1	1 = correcta, 0 = incorrecta
Q5	Immediata	$-4^{\circ}\text{C}$ o -4	0-1	1 = correcta, 0 = incorrecta
Q6	Immediata	A = 0,13 i B = 0,75	0-1	1 = correcta, 0 = incorrecta
Q7	Immediata	7,4 € o 7,4 o 740 cèntims	0-1	1 = correcta, 0 = incorrecta
Q8	Immediata	500 o 500 l o 500 litres	0-1	1 = correcta, 0 = incorrecta
Q9	Immediata	8,5	0-1	1 = correcta, 0 = incorrecta
Q10	Immediata	400.950 o 400.950 visitants	0-1	1 = correcta, 0 = incorrecta
<b>Segona secció</b>				
Q11	Oberta	Nombre entre 27.000 litres i 29.000 litres (ambdós inclosos)	0   0,5   1   1,5	Vegeu els criteris de correcció
Q12	Oberta	Vertadera	0   0,5   1   1,5	Vegeu els criteris de correcció
Q13	Oberta	Assistents: 2011-2012   Espais: 2009-2010	0   0,5   1   1,5	Vegeu els criteris de correcció
Q14	Oberta	No, no sempre ha crescut	0   0,5   1   1,5	Vegeu els criteris de correcció
Q15	Oberta	No, no és possible	0   0,5   1   1,5	Vegeu els criteris de correcció
Q16	Oberta	Falsa	0   0,5   1   1,5	Vegeu els criteris de correcció
Q17	Oberta	26 de peces blanques o 26	0   0,5   1   1,5	Vegeu els criteris de correcció
Q18	Oberta	15 peces negres o 15	0   0,5   1   1,5	Vegeu els criteris de correcció
Q19	Oberta	7.200 rajoles o 7.200	0   0,5   1   1,5	Vegeu els criteris de correcció
Q20	Oberta	224 rajoles antilliscants o 224	0   0,5   1   1,5	Vegeu els criteris de correcció

### Primera secció

Les **10 primeres qüestions** que componen la primera secció tenen la correcció següent:

**1 punt:** Resposta correcta

**0 punts:** Resposta incorrecta

La taula precedent presenta un **resum de les respostes que es poden considerar correctes**. En cas que el corrector hagi considerat que el candidat ha donat una *resposta correcta i equivalent a les exemplificades*, pot atorgar-li la puntuació màxima d'1 punt.

### Segona secció

Aquesta secció conté **cinc problemes**, cadascun dels quals inclou dues qüestions. S'ha valorat tant la resposta a cada qüestió com el procés seguit per a resoldre-la. Cada qüestió té assignada una **puntuació màxima de 1,5 punts**. En termes general, la puntuació es distribueix de la següent forma:

**1,5 punts:** Dona una resposta correcta i fa servir un procés de resolució correcte,

**1 punt:** Fa servir un procés de resolució correcte i acaba donant una resposta aproximada o incompleta,

**0,5 punt:** Dona la resposta correcta però aporta una justificació poc precisa,

**0 punts:** Resta de casos.

Com que cada problema, i cada qüestió, té característiques diferents, es mostren a continuació les respostes correctes i **exemples de processos de resolució considerats correctes** en la valoració de cada qüestió.

## Segona secció

Aquesta secció conté cinc problemes, cadascun dels quals inclou dues qüestions. Cada qüestió té assignada una puntuació màxima d'1,5 punts.

Es valorarà el resultat de cada qüestió i, principalment, el procés de resolució que s'hagi seguit. Per tant, caldrà que doneu la resposta i la justificació amb explicitació del procés de resolució utilitzat. Escriviu les respostes i les justificacions en l'espai assignat.

### Problema 1

El 23 de juliol de 1983, el vol 143 d'Air Canada entre Montreal i Edmonton es va quedar sense combustible en ple vol. Una investigació posterior va revelar que la càrrega del combustible es va calcular malament. L'avió es va carregar amb 12.600 litres de combustible abans d'enlairar-se, però per a poder realitzar el trajecte en necessitava 22.300 kilograms. La pilot i el copilot de l'avió van calcular erròniament que 1 litre de combustible pesava 1,77 kilograms, quan, en realitat, 1 litre de combustible pesa 1,77 lliures.

**Q11.** Si 1 lliura correspon a 0,45 kilograms, quants litres de combustible s'haurien d'haver carregat a l'avió per a poder completar el vol? Justifiqueu la resposta explicant com s'haurien d'haver fet els càlculs per saber els litres de combustible que eren necessaris.

**Resposta:** Nombre entre 27.000 litres i 29.000 litres (ambdós inclosos)

**Justificació:** Exemples de processos de resolució considerats correctes:

**1,5 punts:** Dona una resposta correcta i fa servir un procés de resolució correcte

- Es parteix de la càrrega de combustible que explicita l'enunciat, 22.300 kilograms, i s'apliquen els *factors de conversió* indicats en l'enunciat del problema [1 litre de combustible pesa 1,77 lliures] i en la qüestió [1 lliura correspon a 0,45 kg]. S'aproximen correctament els litres que corresponen a la càrrega correcta entre els nombres:

$$27.000 \text{ litres} < 22.300 \text{ kilograms} \times \frac{1 \text{ lliura}}{0,45 \text{ kilograms}} \times \frac{1 \text{ litre}}{1,77 \text{ lliures}}$$

$$= 27.997,5 \text{ litres} < 29.000 \text{ litres}$$

**1 punt:** Fa servir un procés de resolució correcte i acaba donant una resposta aproximada<sup>1</sup>

- S'utilitza un procés de resolució correcte però es detecten errors numèrics en aproximar el resultat d'algunes de les divisions, però s'indiquen correctament els *factors de conversió* i per *estimació* del resultat i coherència es dona una resposta dins un interval acceptable:

$$24.000 \text{ litres} \leq \text{litres de combustible} \leq 32.000 \text{ litres}$$

<sup>1</sup> S'exemplifica la tipologia de respostes i processos de resolució als quals s'ha assignat **1 punt** per a informar de les respostes que s'han considerat dins un interval de respostes aproximades acceptades.

**Q12.** Digueu si l’afirmació següent és vertadera o falsa: «En el vol 143 d’Air Canada, l’avió es va enlairar amb menys de la meitat del combustible que li calia per a fer el trajecte entre Montreal i Edmonton.»<sup>2</sup> Justifiqueu la resposta.

L’afirmació és **vertadera**

**Justificació:** Exemples de processos de resolució per a justificar l’afirmació:

**1,5 punts:** Es fa servir un procés de resolució correcte per a justificar la veracitat de l’afirmació

- Es calcula la meitat de la càrrega de combustible amb que s’hauria d’haver carregat l’avió [utilitzant el seu valor el seu valor exacte 27.991,5 o una aproximació dins l’interval acceptable descrit prèviament] i es compara amb la càrrega de combustible amb que es va enlairar realment l’avió. Per exemple:

$$\frac{28.000 \text{ litres}}{2} = 14.000 \text{ litres} > 12.600 \text{ litres}$$

- Es calcula el doble de la càrrega de combustible amb la que es va enlairar l’avió, 12.600 litres x 2 = 25.200 litres, i es compara amb la càrrega correcta [dins l’interval acceptable descrit prèviament].

---

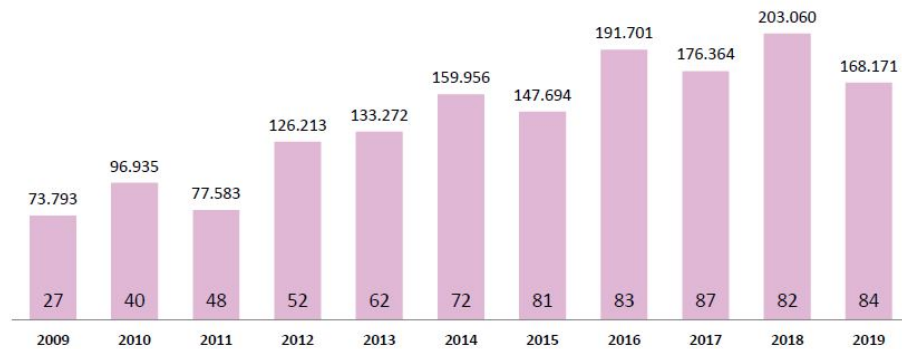
<sup>2</sup> Es pot consultar més informació sobre aquest accident d’aviació a: <https://aviation-safety.net/database/record.php?id=19830723-0> o [https://es.wikipedia.org/wiki/Vuelo\\_143\\_de\\_Air\\_Canada](https://es.wikipedia.org/wiki/Vuelo_143_de_Air_Canada)

**Problema 2**

La *Nit dels museus* és un esdeveniment cultural anual organitzat per diversos museus i institucions culturals en què els espais participants obren fins passada mitjanit. La taula i el gràfic següents mostren les dades del nombre d'espais participants i del nombre d'assistents, entre el 2009 i el 2019.

**Nit dels Museus 2009-2019**

Dades globals											
	2009	2010	2011	2012	2013	2014	2015	2016	2017	2018	2019
Espais	27	40	48	52	62	72	81	83	87	82	84
Assistents	73.793	96.935	77.583	126.213	133.272	159.956	147.694	191.701	176.364	203.060	168.171



FONT: *Observatori Dades Culturals Barcelona* [en línia],  
 <<http://barcelonadadescultura.bcn.cat/la-nit-dels-museus-2019/>>

**Q13.** Entre quins dos anys consecutius hi ha hagut una variació més gran del nombre d'assistents? I del nombre d'espais participants? Justifiqueu les respostes.

**Resposta:**

Assistents: 2011-2012

Espais: 2009-2010

**Justificació:** Exemples de processos de resolució considerats correctes:

**1,5 punts:** Dona les dues resposta correctes i fa servir un procés de resolució correcte

- Se seleccionen les parelles d'anys consecutius entre els quals sembla haver-hi una variació absoluta més gran. Es calcula numèricament aquesta variació del nombre d'assistents i d'espais participants entre els dos anys consecutius seleccionat, per acabar comparant-les i decidint quan hi ha hagut una variació més gran.
- Es calcula la variació absoluta del nombre d'assistents i dels espais participants entre tots els anys consecutius i se selecciona aquella que, en valor absolut, suposa una variació més gran.

**Q14.** Quan la *Nit dels Museus* va començar al 2009, els organitzadors preveien que l'assistència mitjana per espai participant creixeria amb el pas dels anys. D'acord amb les dades anteriors, es pot concloure que l'assistència mitjana per espai participant ha crescut sempre? Justifiqueu la resposta.

**Resposta:** No, no sempre ha crescut

**Justificació:** Exemples de processos de resolució considerats correctes:

**1,5 punts:** Dona la resposta correcta i fa servir un procés de resolució correcte

- Es trien dos anys en què la mitjana de l'assistència entre espai participants NO hagi crescut, per exemple:
  - Triant dos anys on es pugui observar que en segon any (any més proper a l'actualitat) hi hagi més espais participants i menys assistents (per exemple, el canvi de l'any 2016 al 2017; o del 2010 al 2011; o del 2015 al 2019). I es comparen les fraccions que en resulten. Per exemple:

Any	Assistència	Espais	Comparativa
2016	191.701	83	$\frac{191.701}{83} > \frac{176.364}{87}$
2017	176.364	87	

**Problema 3**

Aquesta setmana, el restaurant d'un museu serveix un menú per 7 € que consisteix a escollir un 1r plat, un 2n plat i unes postres entre les opcions següents (sense la possibilitat de demanar dos primers o dos segons plats):

<i>Opcions de 1r plat</i>	<i>Opcions de 2n plat</i>	<i>Opcions de postres</i>
Canelons de pollastre Mongeta tendra Coliflor al vapor	Hamburguesa de vedella Llom de porc a la planxa Truita d'espínacs	Gelat de maduixa Fruita del temps

**Q15.** Si avui el restaurant ha servit 20 menús per dinar, és possible que tots hagin estat diferents? Justifiqueu la resposta.

**Resposta:** No, no és possible

**Justificació:** Exemples de processos de resolució considerats correctes:

**1,5 punts:** Dona la resposta correcta i fa servir un procés de resolució correcte

- Es calcula el nombre màxim de menús diferents que es poden servir mitjançant, per exemple:
  - La multiplicació:  $3 \cdot 3 \cdot 2 = 18$ ,
  - O bé, un diagrama en arbre per descriure totes les possibles combinacions.
 I, es conclou que el nombre màxim de menús diferents és 18, i que no és possible perquè  $20 > 18$ .

**Q16.** Digueu si l'afirmació següent és vertadera o falsa: «Aquesta setmana, més d'un quart de les diferents possibilitats de menús que ofereix el restaurant són aptes per a gent que no menja carn.» Justifiqueu la resposta.

L'afirmació és falsa

**Justificació:** Exemples de processos de resolució per a justificar la falsedat de l'afirmació:

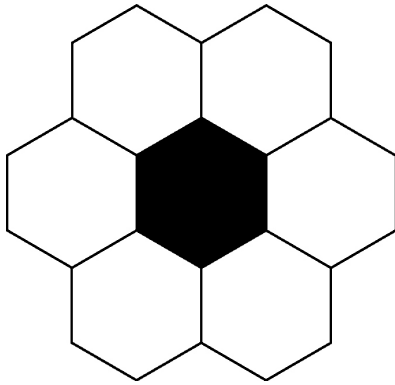
**1,5 punts:** Es fa servir un procés de resolució correcte per a justificar la falsedat de l'afirmació

- Es calcula el nombre de menús aptes per a gent que no menja carn mitjançant, per exemple:
  - La multiplicació  $2 \cdot 1 \cdot 2 = 4$ ,
  - O bé, comptant les branques del diagrama d'arbre (mongeta-truita-gelat; mongeta- truita -fruita; coliflor- truita -gelat; coliflor- truita -fruita)
 I, raona que és falsa perquè:
  - Compara que  $4/18 < 1/4$
  - O bé, que  $\frac{1}{4} \cdot 18 = 4,5$  i que  $4,5 > 4$

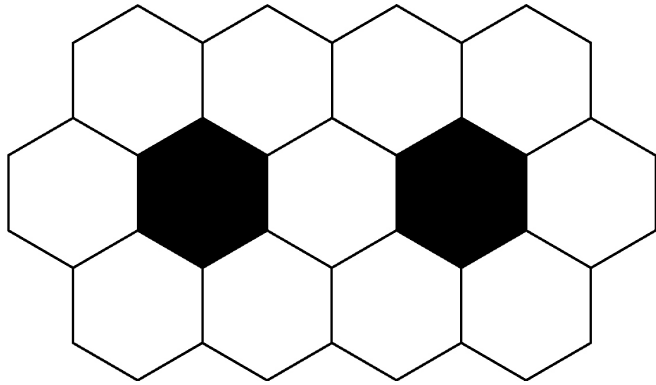
**Problema 4**

L'Ajuntament d'una ciutat té un model de jardineres que consisteix en una peça hexagonal de color negre per plantar un arbust, envoltada de peces hexagonals blanques on es planten flors.

Aquestes jardineres afegint es poden anar allargant afegint peces hexagonals negres per als arbusts i les blanques corresponents per a les flors, seguint el patró que es mostra a continuació.



Jardineria per a 1 arbust



Jardineria per a 2 arbusts

**Q17.** Seguint aquest patró de construcció de jardineres, quantes peces blanques tindrà una jardineria per a 5 arbusts? Justifiqueu la resposta.

**Resposta:** 26 de peces blanques o 26

**Justificació:** Exemples de processos de resolució considerats correctes:

**1,5 punts:** Dona la resposta correcta i fa servir un procés de resolució correcte

- Tècnica gràfica o dibuix del patró geomètric de construcció de les jardineres, fins a la jardineria per a 5 arbusts, incloent la justificació oportuna.
- Raonament pre-algebraic del patró geomètric detectat: “La jardineria per a 1 arbust té 1 peça negra i 6 peces blanques, la jardineria per a 2 arbusts té 2 peces negres i 6+5 peces blanques, ..., la jardineria per a 4 arbusts té 4 peces negres i 6+5+5+5 peces blanques. Així, la jardineria per a 5 arbusts tindrà 5 peces negres i 6+5+5+5+5 peces blanques, que sumen un total de 26.
- Construcció d'una taula on es relacionin correctament: jardineria per a  $n$  arbusts i nombre total de peces de cada color: negres i blanques.
- Deducció a partir de l'expressió algebraica del patró, per exemple: Nombre de peces negres és:  $n$ ; Nombre de peces blanques és:  $1+5n$  on  $n$  és el nombre d'arbusts de la jardineria.



**Q18.** Aquest ajuntament ha rebut 78 peces blanques per a decorar la part central d'una rambla de la ciutat. Si vol utilitzar el màxim nombre d'aquestes peces blanques i seguir amb el mateix patró de construcció, quantes peces de color negre necessitarà? Justifiqueu la resposta.

**Resposta:** 15 peces negres o 15

**Justificació:** Exemples de processos de resolució considerats correctes:

**1,5 punts:** Dona la resposta correcta i fa servir un procés de resolució correcte

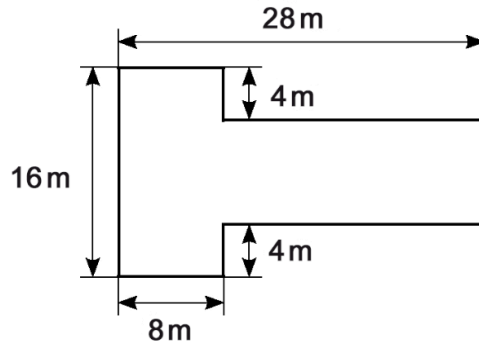
- Deducció a partir de una taula on es relacionin correctament: jardinera per a n arbusts i nombre total de peces de cada color: negres i blanques. Per exemple:

Arbusts	Peces negres	Peces blanques
1	1	6
2	2	6+5 = 11
3	3	6+5+5 = 16
4	4	6+5+5+5 = 21
...	...	...
13	13	1+5x13 = 66
14	14	1+5x14 = 71
15	15	1+5x15 = 76
16	16	1+5x16 = 81

- Usant l'expressió algebraica general del patró, per exemple:
  - Nombre d'arbusts de la jardinera: n; Nombre de peces negres és també: n; Nombre de peces blanques és: 1+5n.
 Es dedueix que per a n = 15, utilitzem 76 peces blanques, però ja per a n = 16 en necessitaríem 81 blanques que no tenim.

**Problema 5**

En un conjunt residencial hi ha una piscina comunitària amb la forma i les mides que es mostren a la figura següent, i amb una profunditat de 150 cm.



**Q19.** La comunitat de veïns vol renovar les rajoles del terra del fons de la piscina. Si els veïns trien unes rajoles que fan 20 cm x 20 cm, quantes rajoles hauran de comprar per a poder enrajolar tot el terra de la piscina? Justifiqueu la resposta.

**Resposta:** 7.200 rajoles o 7.200

**Justificació:** Exemples de processos de resolució considerats correctes:

**1,5 punts:** Dona una resposta correcta i fa servir un procés de resolució correcte

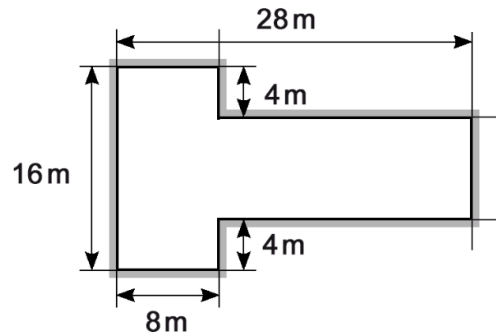
- Es calculen l'àrea del terra de la piscina i tot seguit la quantitat de rajoles que es necessiten pel terra de la piscina.
  - Àrea terra de la piscina:  $(16 \times 8) + (20 \times 8) = 128 + 160 = 288 \text{ m}^2$
  - Es té en compte que les mesures de la rajola estan en cm i es passen a m: 20cm = 0,2m
  - Quantitat de rajoles per a tot el terra de la piscina:  $A = 288 / (0,2 \times 0,2) = 288 / 0,04 = 7.200$  rajoles

**1 punt:** Fa servir un procés de resolució correcte i acaba donant una resposta aproximada<sup>3</sup>

- El procediment del càlcul complet de l'àrea del terra de la piscina és correcte, donant  $288 \text{ m}^2$ , però comet l'error de multiplicar incorrectament els nombres  $0,2 \times 0,2$  (com a  $0,4$ ), i per tant, li dona un resultat de 720 rajoles.
- Comet un error de càlcul que el porta a una resposta aproximada de l'àrea del terra de la piscina, dins l'interval  $200 \text{ m}^2 \leq \text{àrea terra piscina} \leq 380 \text{ m}^2$ . I, conseqüentment, el nombre de rajoles es troba en l'interval:  $5.000 \leq \text{rajoles} \leq 9.500$

<sup>3</sup> S'exemplifica la tipologia de respostes i processos de resolució als quals s'ha assignat **1 punt** per a informar de les respostes que s'han considerat dins un interval de respostes aproximades acceptades.

**Q20.** En la darrera reunió de la comunitat de veïns es va decidir canviar també les rajoles del contorn exterior de la piscina per una fila de rajoles antilliscants, tal com es mostra en la figura. Si les rajoles triades fan 40 cm x 40 cm, quantes d'aquestes rajoles antilliscants hauran de comprar per a enrajolar tot el contorn exterior de la piscina? Justifiqueu la resposta.



**Resposta:** 224 rajoles antilliscants o 224

**Justificació:** Exemples de processos de resolució considerats correctes:

**1,5 punts:** Dona una resposta correcta i fa servir un procés de resolució correcte

- Es calculen quantes rajoles són necessàries per cada costat de la piscina:
  - En el costat de 16 m,  $16 / 0,4 = 40$  rajoles
  - En el costat de 8 m,  $8 / 0,4 = 20$  rajoles (hi ha 3 costats amb aquesta llargària)
  - En el costat de 4 m, traiem la rajola que coincideix amb el costat de 20 m, per tant:  $3,6 / 0,4 = 9$  rajoles (hi ha 2 costats amb aquesta llargària)
  - En el costat de 20 m,  $20 / 0,4 = 50$  (hi ha 2 costats amb aquesta llargària)

Es calcula el total de rajoles necessàries:

$$40 + (20 \times 3) + (9 \times 2) + (50 \times 2) = 40 + 60 + 18 + 100 = 218 \text{ rajoles.}$$

I, finalment sumem les 6 rajoles de les puntes:  $218 + 6 = 224$  rajoles.

- Es calcula el perímetre de la piscina per calcular el contorn exterior a enrajolar:

$$16 + (8 \times 2) + (4 \times 2) + (20 \times 2) + 8 = 16 + 16 + 8 + 40 + 8 = 88 \text{ m}$$

Cada rajola fa 40 cm de costat, per tant:

$$88 / 0,4 = 220 \text{ rajoles}$$

I, finalment sumem les 4 rajoles que falten a les puntes:  $220 + 4 = 224$  rajoles.

**1 punt:** Fa servir un procés de resolució correcte i acaba donant una resposta aproximada<sup>3</sup>

- El procediment de resolució és correcte (veure, com exemple, els prèviament descrits) però comet errors de càlcul que fa que el nombre de rajoles es trobi en l'interval:

$$218 \leq \text{nombre de rajoles} \leq 230$$

**Observació:** inclou el cas en què s'han deixat d'incloure les rajoles a les puntes.

**Taula de conversió de les qualificacions**

<b>Qualificació sobre 25</b>	<b>Qualificació sobre 10</b>	<b>Qualificació final arrodonida</b>
0	0,0	0
0,5	0,2	0
1	0,4	0,5
1,5	0,6	0,5
2	0,8	1
2,5	1,0	1
3	1,2	1
3,5	1,4	1,5
4	1,6	1,5
4,5	1,8	2
5	2,0	2
5,5	2,2	2
6	2,4	2,5
6,5	2,6	2,5
7	2,8	3
7,5	3,0	3
8	3,2	3
8,5	3,4	3,5
9	3,6	3,5
9,5	3,8	4
10	4,0	4
10,5	4,2	4
11	4,4	4,5
11,5	4,6	4,5
12	4,8	5
12,5	5,0	5
13	5,2	5
13,5	5,4	5,5
14	5,6	5,5
14,5	5,8	6
15	6,0	6
15,5	6,2	6
16	6,4	6,5
16,5	6,6	6,5
17	6,8	7
17,5	7,0	7
18	7,2	7
18,5	7,4	7,5
19	7,6	7,5
19,5	7,8	8
20	8,0	8
20,5	8,2	8
21	8,4	8,5
21,5	8,6	8,5
22	8,8	9
22,5	9,0	9
23	9,2	9
23,5	9,4	9,5
24	9,6	9,5
24,5	9,8	10
25	10,0	10